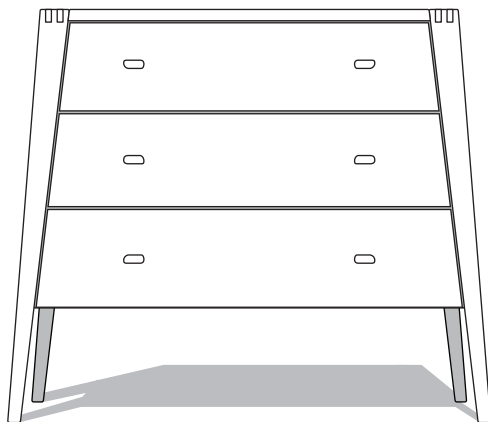


# Assembly

Design by: Stig Leander



**Linea**  
by Leander®



---

## User guide

Bedienungsanleitung / Guide de l'utilisateur  
Guía de usuario / Guia do Utilizador / Guida dell'utente  
Brugsanvisning / Gebruikershandleiding 4

---

## Hardware

Hardware / Quincaillerie  
Quincalla / Quinquilharia  
Hardware 9

---

## Parts list

Stückliste / Liste des pièces  
Lista de piezas / Lista de peças  
Elenco delle parti / Stykliste / Part lijst 10

---

## Assembly

Montage / Assemblage  
Montaje / Montagem  
Montaggio / Montering / Montage 11

---

## Adjustment

Anpassung / Ajustement  
Ajuste / Adattamento  
Justering / Anpassing 21

---

## Drawer stop

(USA) 22

---

# USER GUIDE

## IMPORTANT! KEEP FOR FUTURE USE.

### READ CAREFULLY

#### **EN: Assembly**

Read these instructions carefully and follow them in detail to ensure that the safety features of the Dresser are not compromised. To assemble the Linea by Leander® Dresser you need 2 people.

#### **Cleaning and maintenance**

Woodwork: Can be wiped with a damp cloth. Surplus water must be wiped off. The colour may change when exposed to sunlight.

#### **Product information**

Lacquer complies with the European standard EN71-3.  
DIN EN 14749:2016  
ASTM F2057 (USA)

#### **Guarantee**

All wooden and metal parts are covered by a 3 year guarantee. All guarantees apply to material and construction defects only. The guarantee does not apply to defects resulting from normal wear and tear, incorrect use of the product, alterations to the product after purchase, nor the use of accessories that have not been approved and marketed by Leander. The guarantee does not apply if the product's instructions for assembly, use or maintenance have not been complied with.

---

# BEDIENUNGSANLEITUNG

## WICHTIG! BITTE AUFBEWAHREN.

### AUFMERKSAM LESEN

#### **DE: Montage**

Vor Montage und Benutzung des Produktes bitte die Montageanleitung lesen. Für den Zusammenbau des Linea by Leander® Kommode werden zwei Personen benötigt.

#### **Reinigung und Instandhaltung**

Holzteile: Können mit einem feuchten Tuch abgewischt werden. Danach abtrocknen. Wenn das Holz direktem Sonnenlicht ausgesetzt wird, kann es seine Farbe ändern.

#### **Produktinformation**

Der Lack entspricht der europäischen Norm EN71-3.  
DIN EN 14749:2016  
ASTM F2057 (USA)

#### **Garantie**

3 Jahre Garantie auf sämtliche Holz- und Metallteile, 2 Jahre Garantie auf Textilteile. Alle Garantien gelten nur für Material- und Konstruktionsfehler. Die Garantie umfasst keine Defekte, die durch normalen Verschleiss, unsachgemässen Gebrauch des Produktes, Veränderungen des Produktes nach dem Kauf sowie durch Verwendung von Zubehör, das nicht durch Leander genehmigt und vertrieben wird, entstanden sind. Die Garantie gilt auch nicht bei Missachtung der Montage-, Gebrauchs- und Wartungsanweisungen, die dem Produkt beiliegen.

# GUIDE DE L'UTILISATEUR IMPORTANT! DÉTAILS POUR UTILISATION FUTURE. LIRE ATTENTIVEMENT

## FR: Assemblage

Avant d'assembler et d'utiliser le produit, veuillez lire le guide d'assemblage. L'assemblage de la commode Linea by Leander® nécessite deux personnes.

## Nettoyage et entretien

Boiseries: Vous pouvez les nettoyer à l'aide d'une lavette humide. Essuyez les traces d'eau restantes. Notez que la couleur peut être altérée par l'exposition aux rayons du soleil.

## Product information

Laque conforme à la norme européenne EN71-3.  
DIN EN 14749:2016  
ASTM F2057 (USA)

## Garantie

Toutes les pièces de bois et métalliques sont couvertes par une garantie de 3 ans et les pièces textiles par une garantie de 2 ans. L'ensemble des garanties concerne des défauts de matériau ou de construction. La garantie ne couvre pas des défauts résultant de l'usure normale, d'une utilisation incorrecte du produit, de modification du produit après l'achat, ou de l'utilisation d'accessoires non validés et non commercialisés par Leander. La garantie est rendue caduque en cas de non respect des instructions de montage, d'utilisation et d'entretien fournies avec le produit.

---

# GUÍA DE USUARIO ¡IMPORTANTE! VENTA AL POR MENOR PARA USO FUTURO. LEA ATENTAMENTE

## ES: Montaje

Lea atentamente estas instrucciones y sígalas para no poner en riesgo la seguridad del aparador. Se necesitan 2 personas para montar el aparador Linea by Leander®.

## Limpieza y mantenimiento

Tratamiento de la madera: Puede limpiarse con un paño húmedo. Deberá eliminarse el agua sobrante. El color puede cambiar si se expone a la luz solar.

## Información del producto

Lacquer cumple la normativa europea EN71-3.  
DIN EN 14749:2016  
ASTM F2057 (USA)

## Garantía

Garantía de 3 años en todos los elementos de madera y metal, y de 2 años en los elementos textiles. Todas las garantías cubren sólo los fallos de material y construcción. La garantía no cubre defectos derivados del desgaste normal, uso indebido del producto, modificaciones efectuadas en el producto después de la compra, o el uso de accesorios no homologados o no comercializados por Leander. La garantía no cubre el no seguimiento de las instrucciones de montaje, uso o mantenimiento que acompañan al producto.

# GUIA DO UTILIZADOR IMPORTANTE! GUARDAR PARA USO FUTURO. LER COM ATENÇÃO

## **PT: Montagem**

Leia estas instruções com atenção e siga-as detalhadamente para garantir que os recursos de segurança do Aparador não seja comprometido. Necessitam-se 2 pessoas para montar o Aparador da Linea by Leander®.

## **Limpeza e manutenção**

Estrutura de madeira: Pode ser limpa com um pano húmido. O excesso de água tem de ser removido. A cor pode mudar quando exposto à luz do sol.

## **Informação do Produto**

O acabamento de pintura cumpre com os padrões europeus EN71-3.  
DIN EN 14749:2016  
ASTM F2057 (USA).

## **Garantia**

Todas as peças de madeira e de metal são cobertas por uma garantia de 3 anos. Todas as garantias são aplicáveis apenas a defeitos de materiais e construção. A garantia não se aplica a defeitos resultantes de desgaste normal, utilização incorreta do produto, alterações no produto após a compra e a utilização de acessórios que não tenham sido aprovados e comercializados pela Leander. A garantia não se aplica se as instruções de montagem, utilização ou manutenção do produto não foram cumpridas.

---

# GUIDA DELL'UTENTE. IMPORTANTE! DA CONSERVARE PER CONSULTAZIONI SUCCESSIVE. LEGGERE CON ATTENZIONE

## **IT: Montaggio**

Leggere attentamente il presente manuale e attenersi alle istruzioni che seguono al fine di non compromettere le caratteristiche di sicurezza del credenza. Per il montaggio del credenza Linea by Leander® sono necessarie 2 persone.

## **Pulizia e manutenzione**

Struttura in legno: può essere pulita con un panno umido. È necessario asciugare l'acqua in eccesso. Il colore potrebbe variare se esposto alla luce del sole.

## **Informazioni sul prodotto**

La laccatura è conforme alla normativa europea EN71-3.  
DIN EN 14749:2016  
ASTM F2057 (USA).

## **Garanzia**

Tutte le parti in legno e in metallo sono coperte da garanzia di 3 anni. Le parti in tessuto sono coperte da garanzia di 2 anni. Tutte le garanzie comprendono difetti di materiale e di costruzione. La garanzia non comprende invece difetti dovuti ad usura normale, uso non corretto del prodotto, modifiche apportate al prodotto dopo l'acquisto, utilizzo di accessori non approvati e commercializzati dalla Leander. La garanzia decade in caso di mancato rispetto delle istruzioni per il montaggio, l'uso e la manutenzione che accompagnano il prodotto.

# BRUGSANVISNING VIGTIGT! GEM TIL FREMTIDIG BRUG. LÆS GRUNDIGT

## **DK: Samling**

Læs samlevejledningen før samling og brug af produktet. Til at samle Linea by Leander® kommoden skal man være 2 personer.

## **Rengøring og vedligehold**

Træværk: Kan vaskes med en fugtig klud. Overskydende vand tørres af. Farven kan ændre sig, hvis den udsættes for sollys.

## **Produktinformation**

Lak overholder europæisk standard EN71-3.  
DIN EN 14749:2016  
ASTM F2057 (USA).

## **Garanti**

3 års garanti på samtlige træ – og metaldele, 2 års garanti på tekstildele. Alle garantier gælder materiale- og konstruktionsfejl. Garantien gælder ikke defekter, der skyldes normal slitage, forkert brug af produktet, ændringer af produktet efter køb, brug af tilbehør, der ikke er godkendt og markedsført af Leander. Garantien gælder ikke ved manglende overholdelse af de monterings-, brugs- og vedligeholdelsesvejledninger, der medfølger produktet.

---

# GEBRUIKERSHANDLEIDING BELANGRIJK! BEWAREN VOOR TOEKOM- STIG GEBRUIK. AANDACHTIG LEZEN

## **NL: Montage**

Lees deze instructies zorgvuldig door en volg deze op om zeker te stellen dat de veiligheids-functies van de commode niet in het ge-drang komen. U heeft 2 mensen nodig om de Linea by Leander® commode te monteren.

## **Reiniging en onderhoud**

Houtwerk: Kan schoongeveegd worden met een vochtige doek. Het overtollige water moet weggeveegd worden. De kleur kan veranderen bij blootstelling aan zonlicht.

## **Productinformatie**

Lak voldoet aan de  
Europese norm EN71-3.  
DIN EN 14749:2016  
ASTM F2057 (USA).

## **Garantie**

3 jaar garantie op alle houten en metalen onderdelen, 2 jaar garantie op textiel. Alle garanties gelden voor materiaalgebreken en constructiefouten. De garanties gelden niet voor defecten die resulteren uit: normale slijtage, foutief gebruik van het product, veranderingen van het product na aankoop en het gebruik van accessoires die niet door Leander goedgekeurd of vermarkt zijn. De garantiebepalingen gelden evenmin, indien de bijgevoegde gebruikshandleiding niet wordt nageleefd tijdens montage, gebruik of onderhoud van het product.





# Hardware

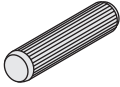
Beschläge / Équiptement / Herramientas  
 Hardware / Parti metalliche / Beslag  
 Hardware / Изделие  
 金具 / 五金件 / 하드웨어



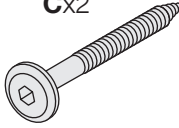
**Ax24**



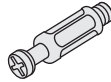
**Bx10**



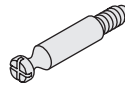
**Cx2**



**Dx12**



**Ex8**



**Fx12**



**Gx8**



**Hx8**



**Ix12**



**Jx12**



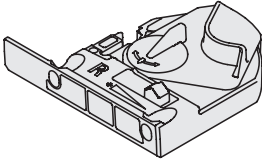
**Kx24**



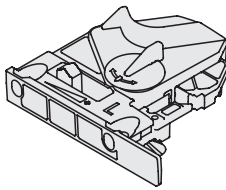
**Lx6**



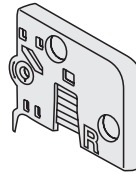
**Mx3**



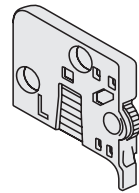
**Nx3**



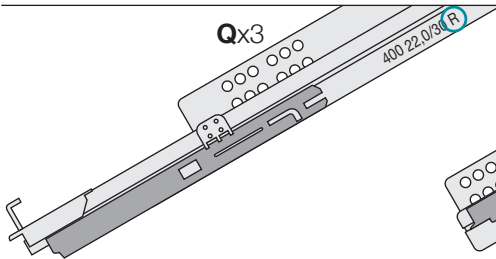
**Ox3**



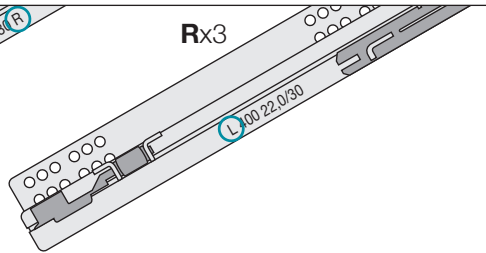
**Px3**



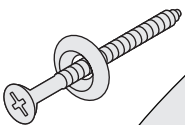
**Qx3**



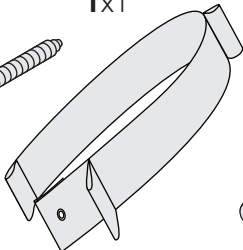
**Rx3**



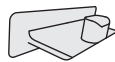
**Yx1**



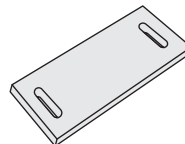
**Tx1**



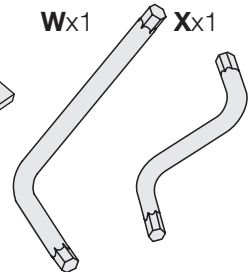
**Ux6**



**Vx6**

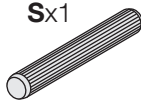


**Wx1**



**Xx1**

**Sx1**



# Parts list

Stückliste / Liste des pièces / Lista de piezas

Lista de peças / Elenco dei componenti / Stykliste

Onderdelenlijst / Список составных частей

部品リスト / 零件清单 / 부품 목록

1 x 1

2 x 1

3 x 1

4 x 1

5 x 1

6 x 3

7 x 3

8 x 1

9 x 1

10 x 1

11 x 1

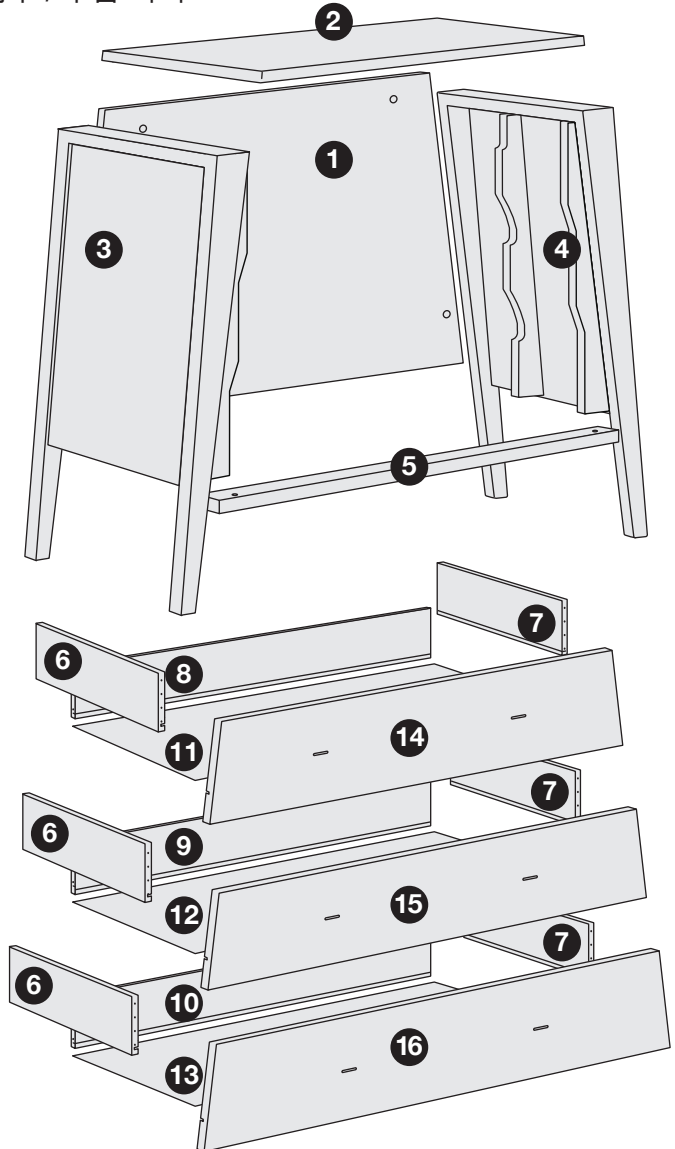
12 x 1

13 x 1

14 x 1

15 x 1

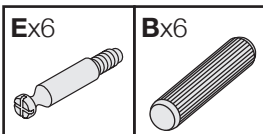
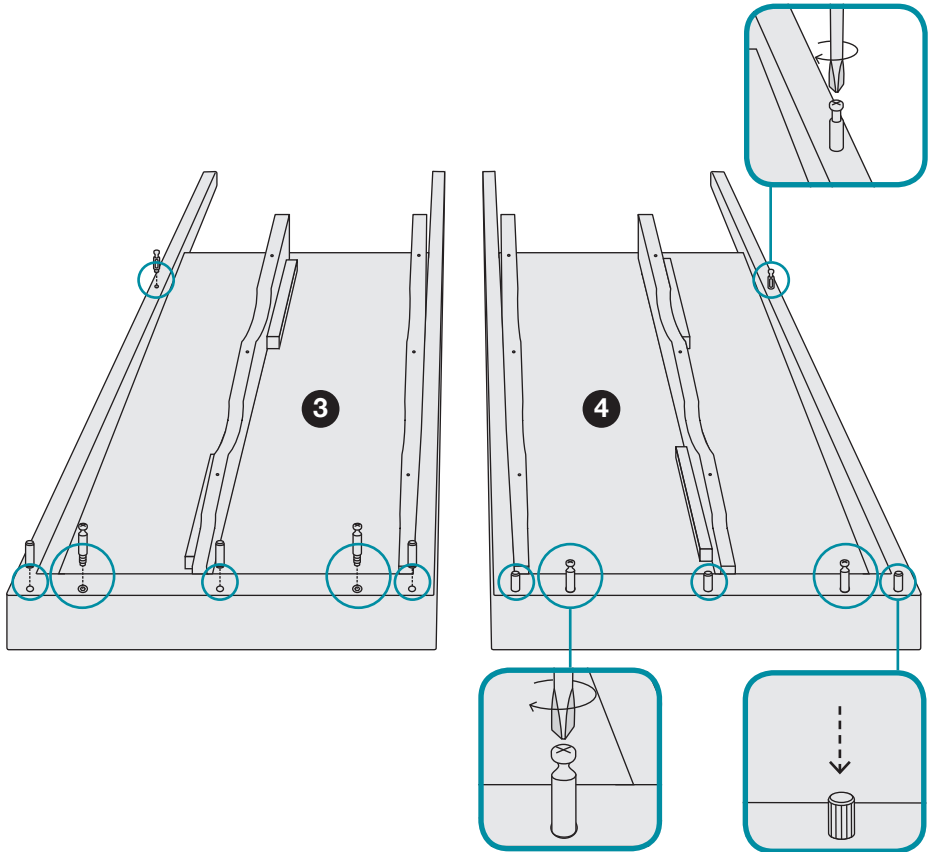
16 x 1



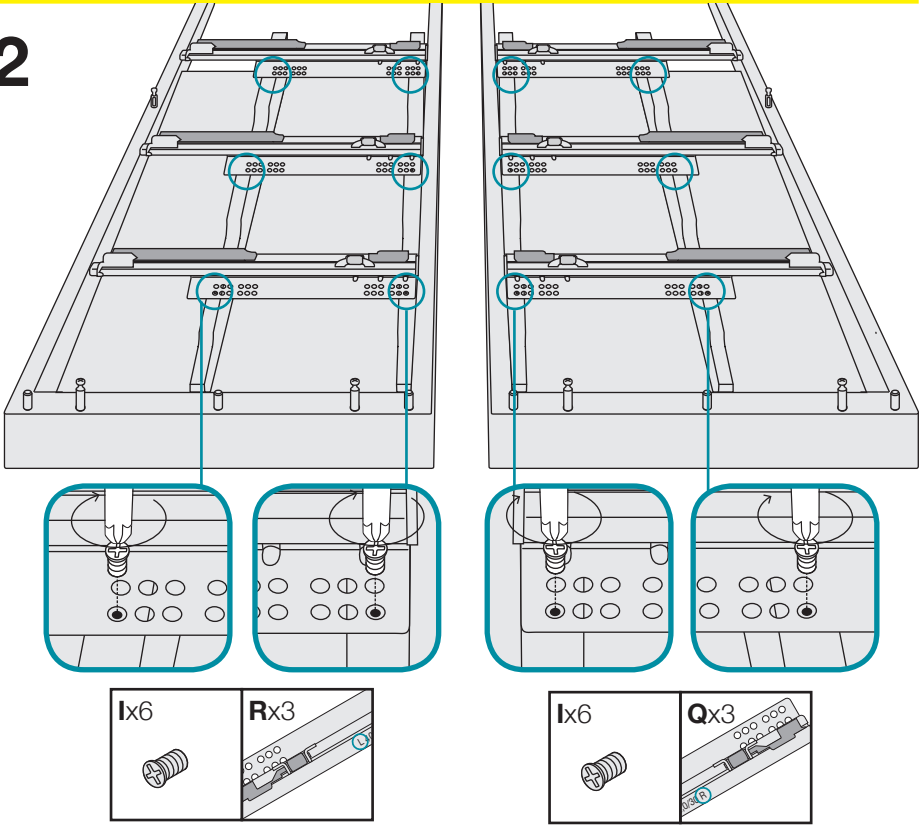
# Assembly

Aufbau / Montage / Montaje / Montagem  
Montaggio / Montage / Montage  
Сборка / 組立て / 組装 / 조립 설명서

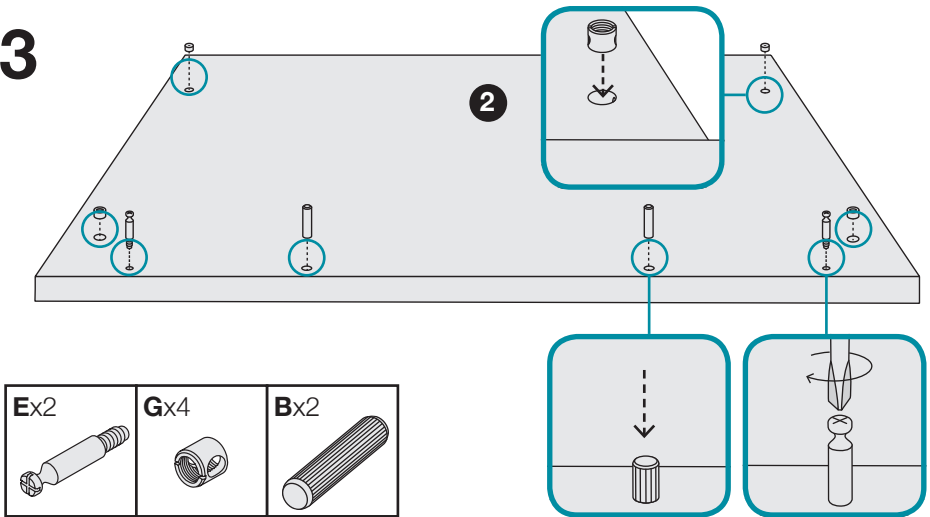
# 1



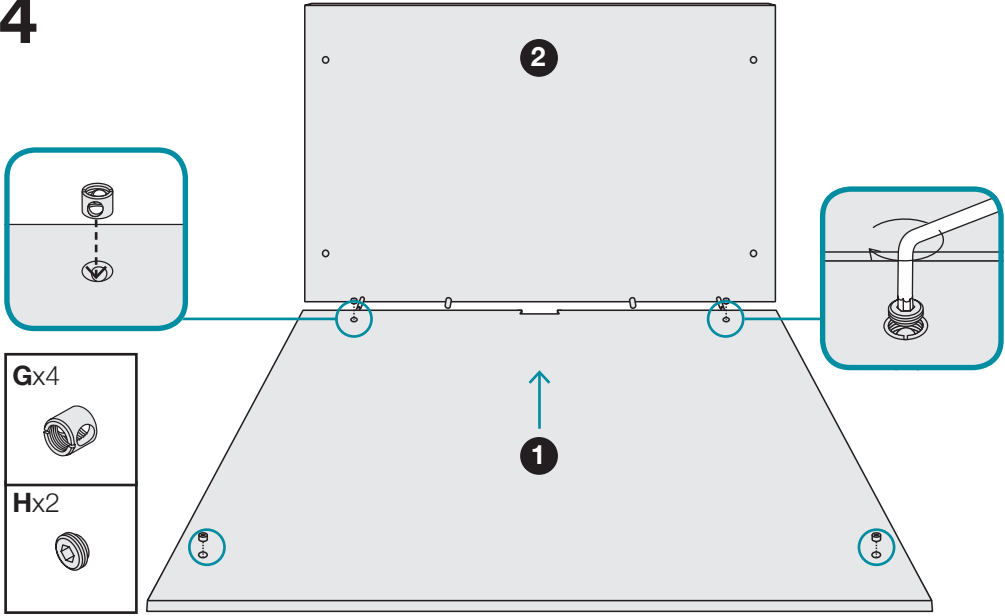
2



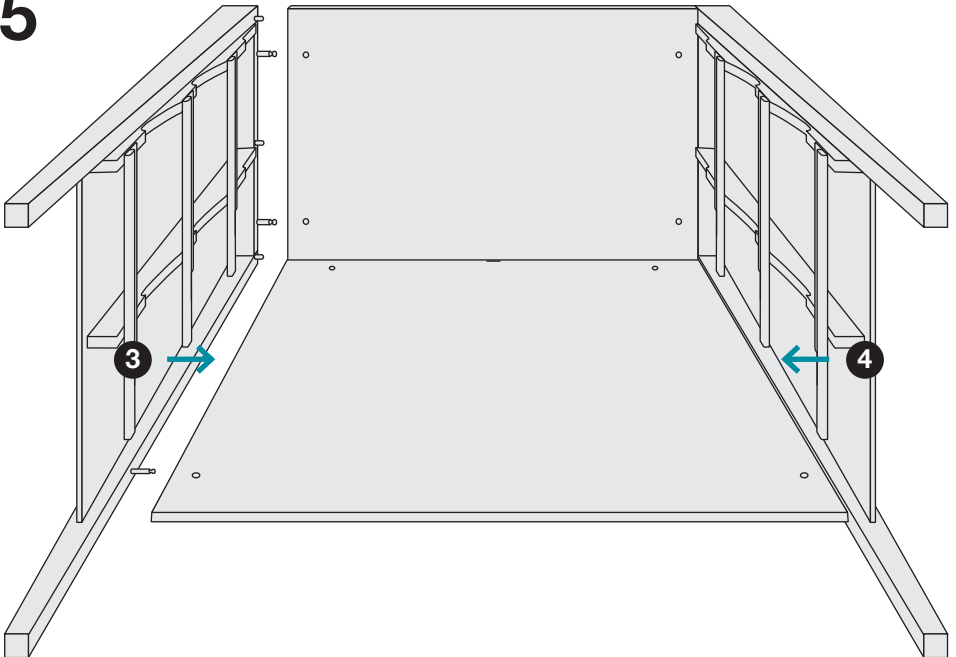
3



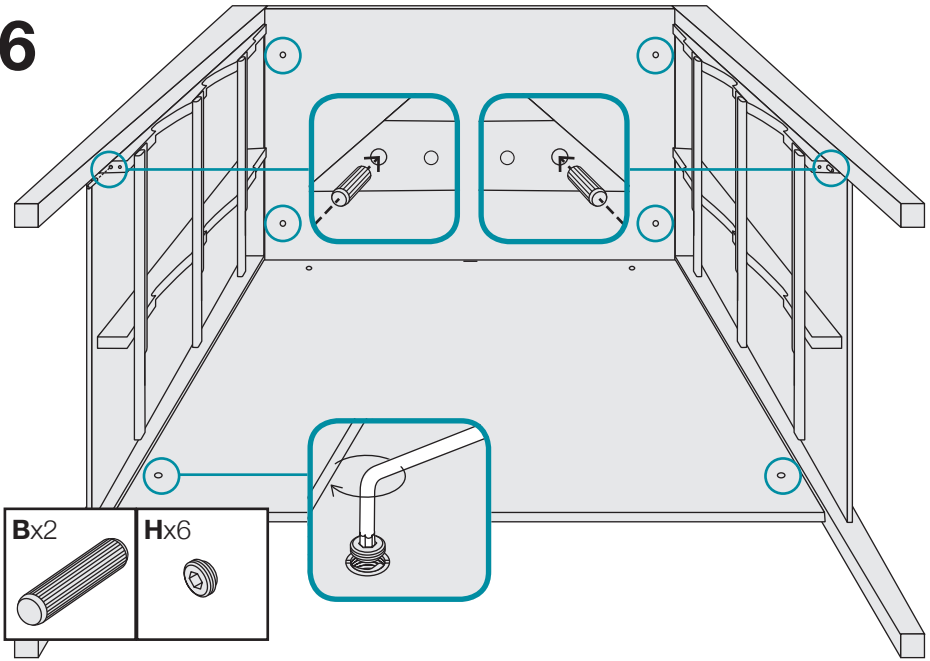
4



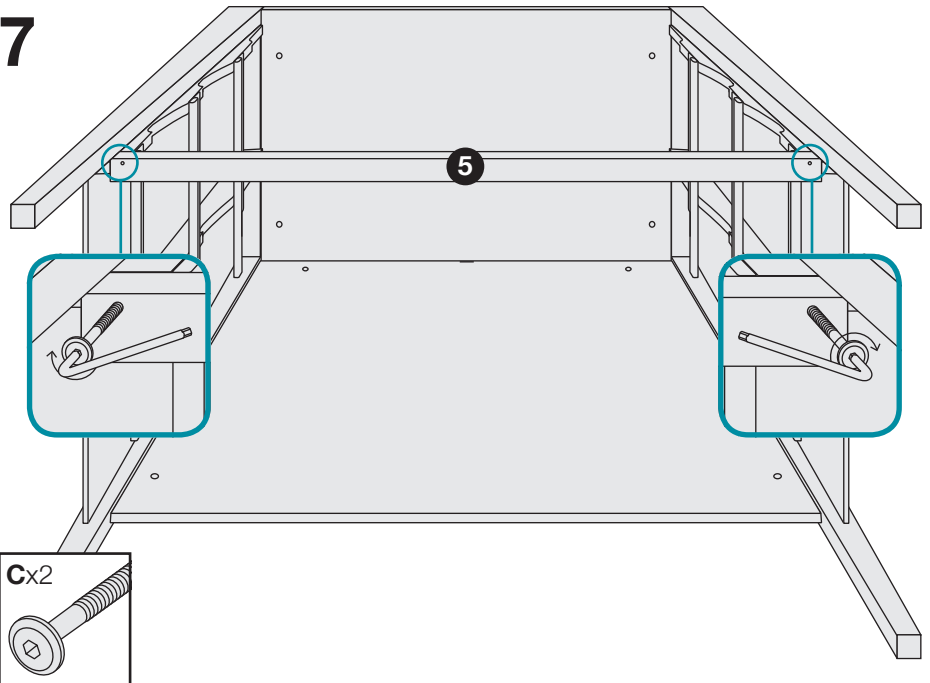
5

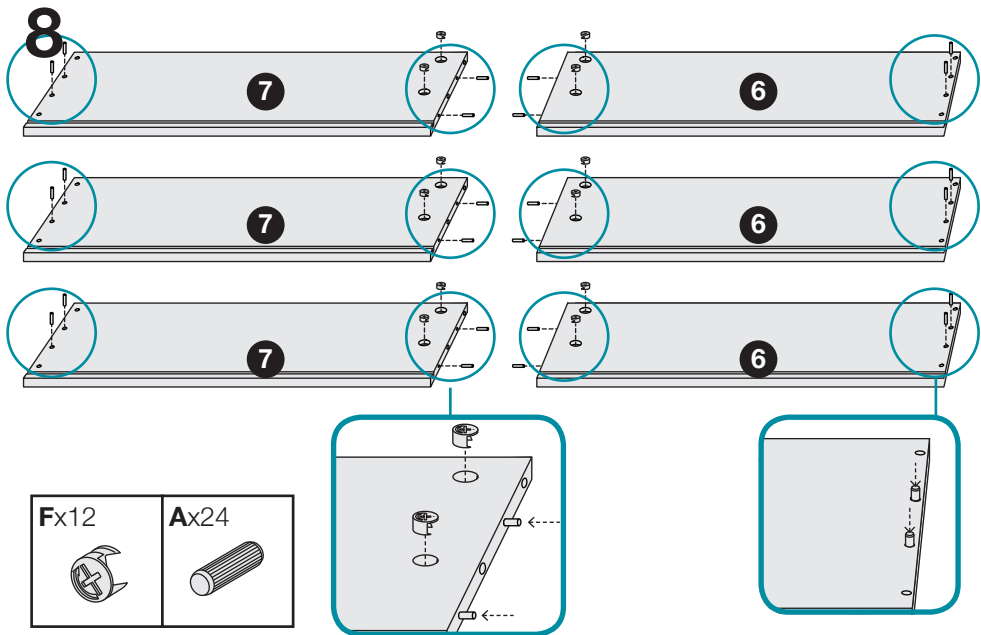


6

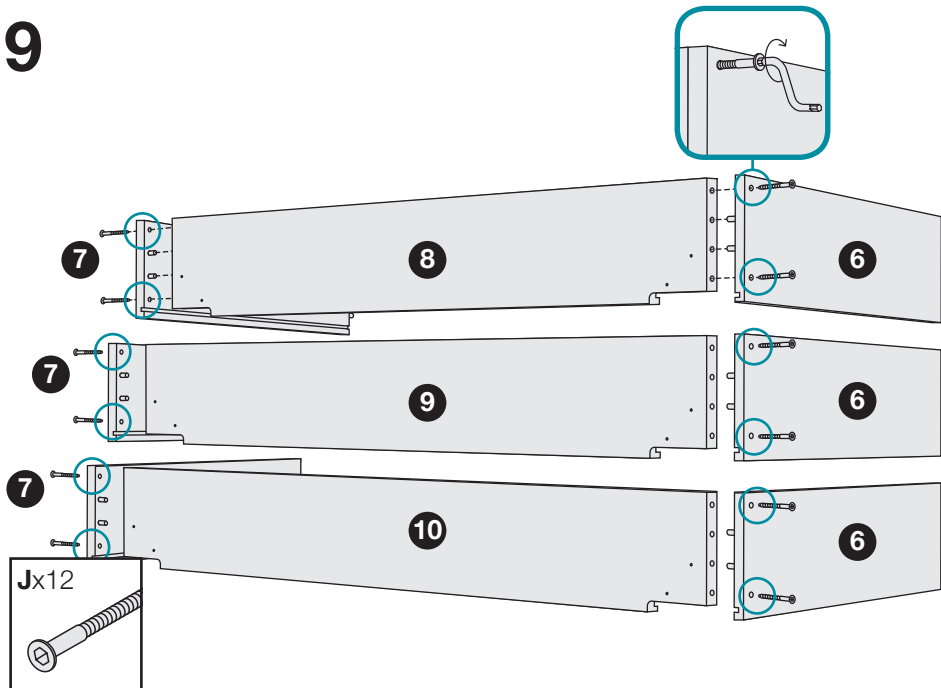


7

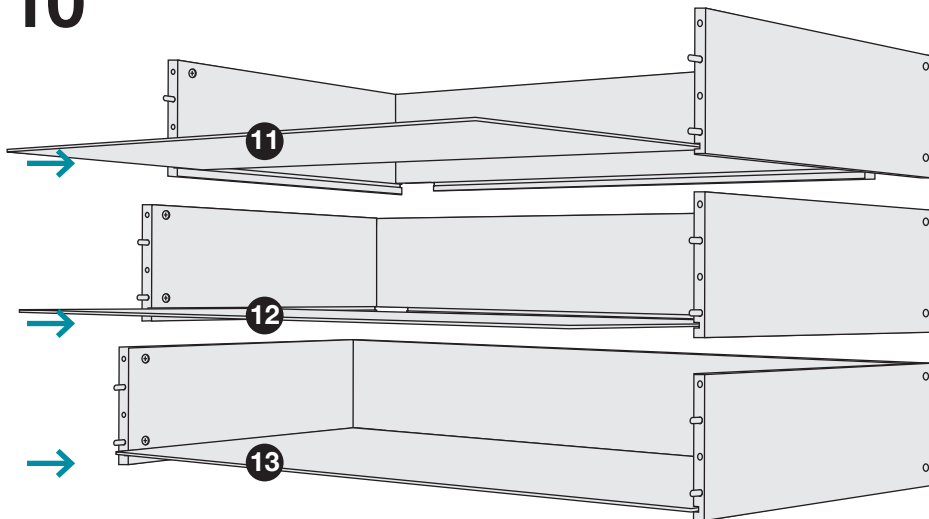




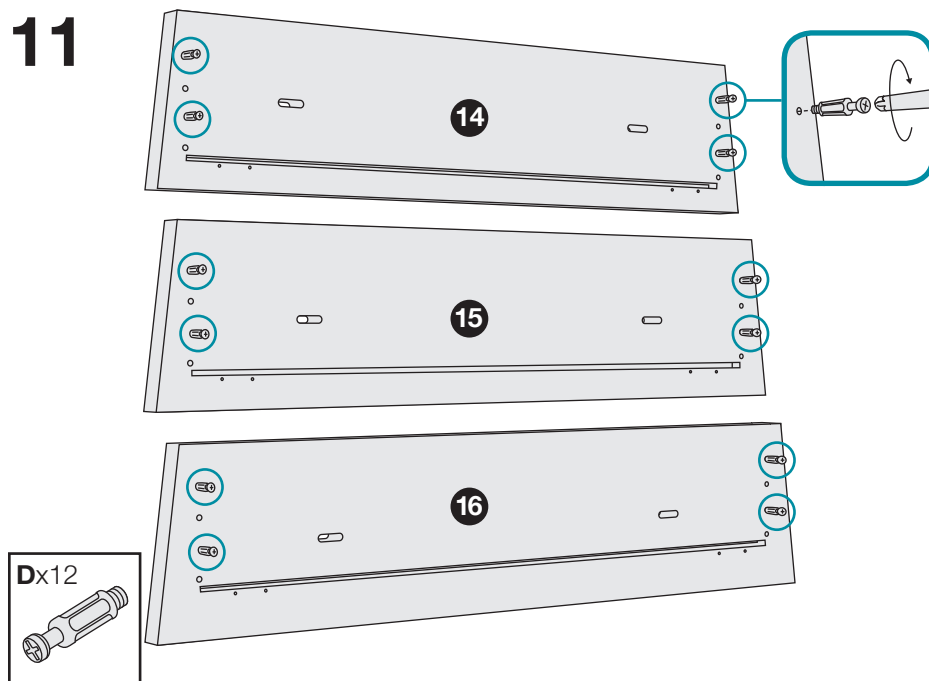
**9**



# 10

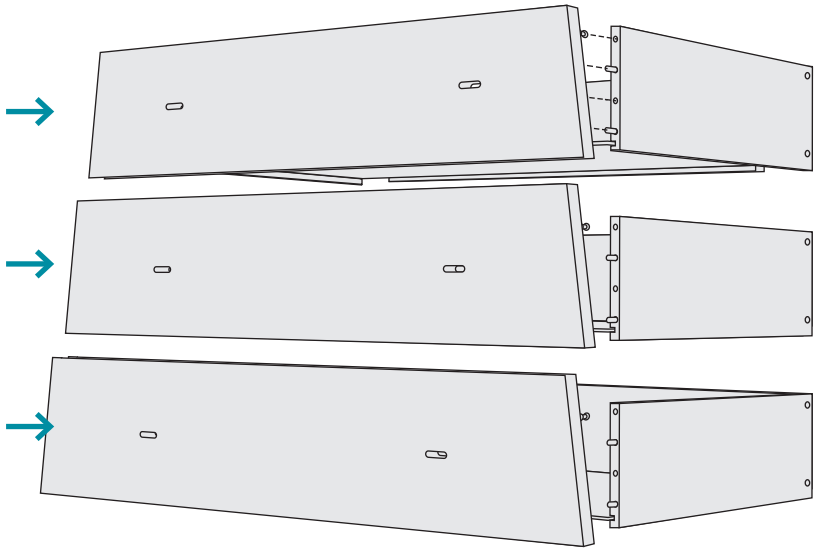


# 11

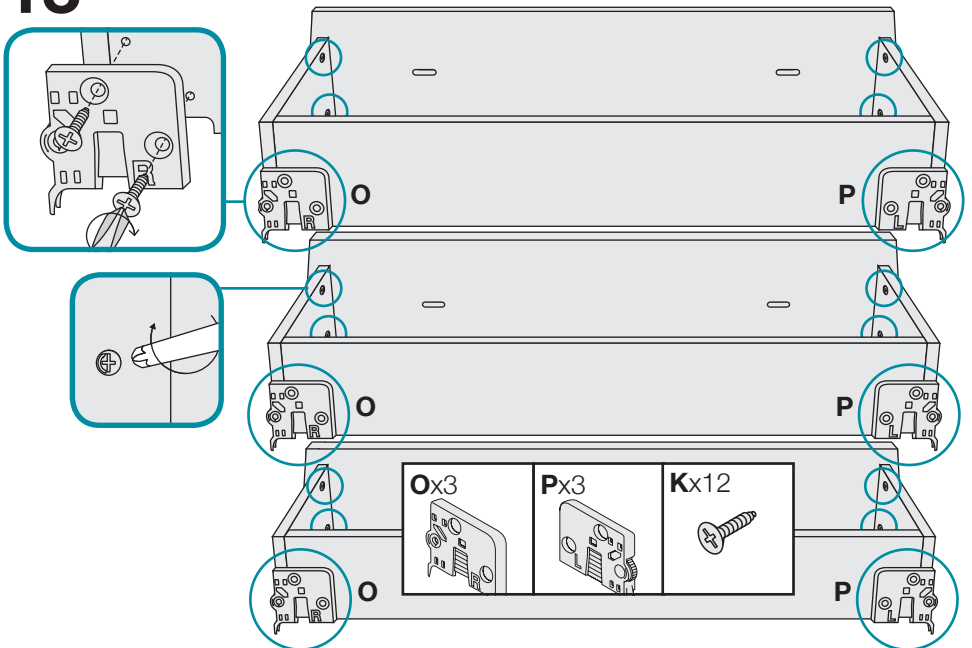




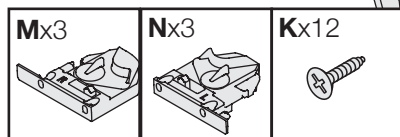
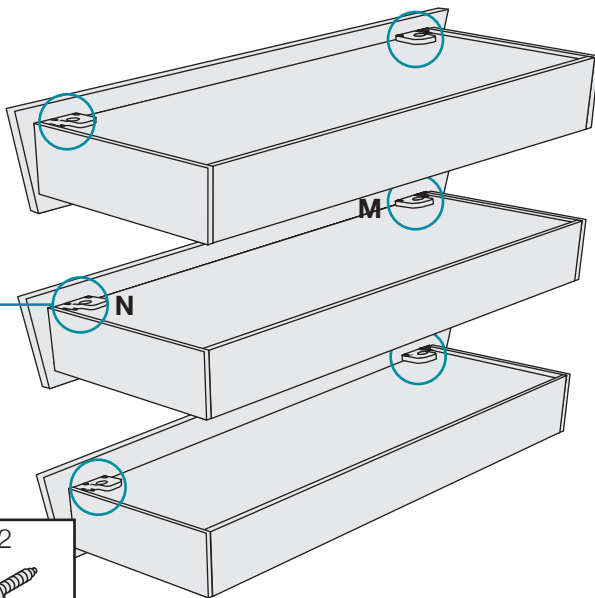
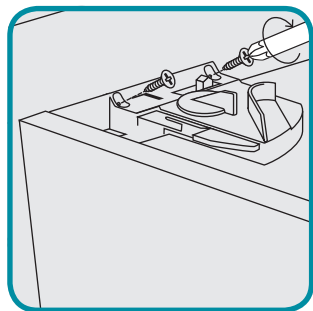
# 12



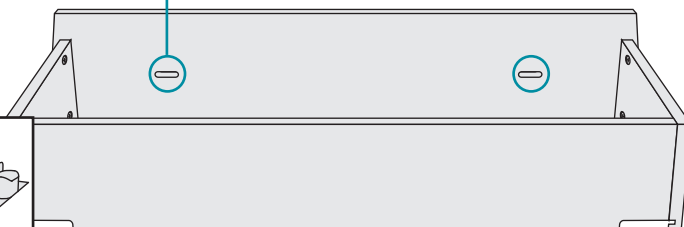
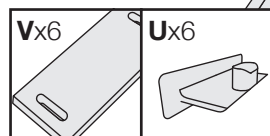
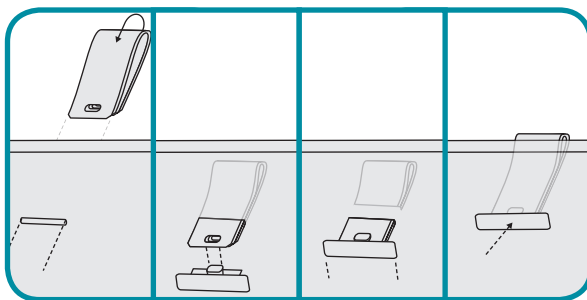
# 13



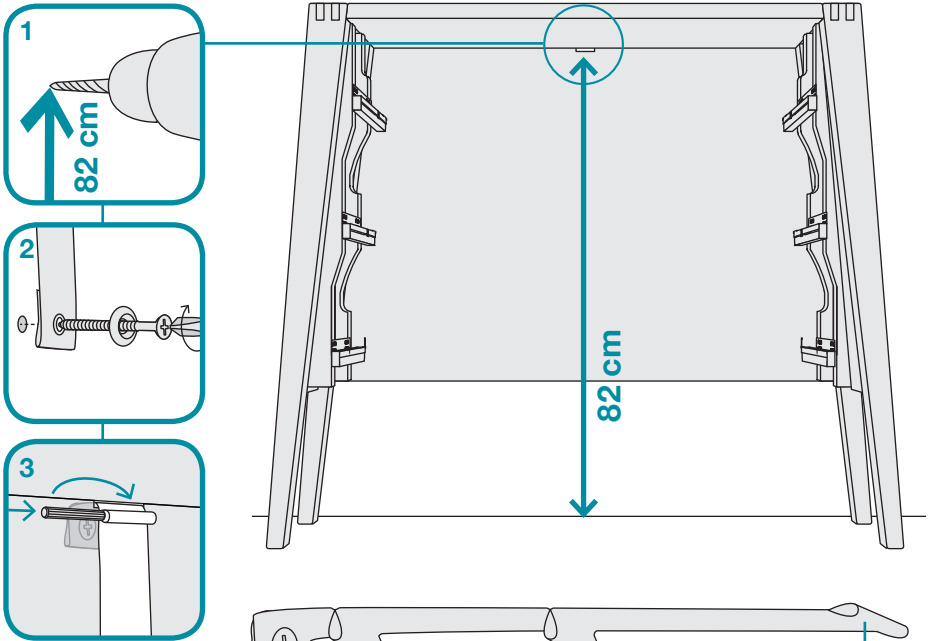
# 14



# 15



# 16 Safety strap (USA)

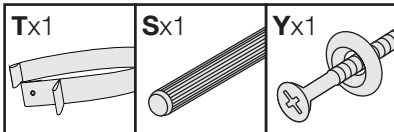
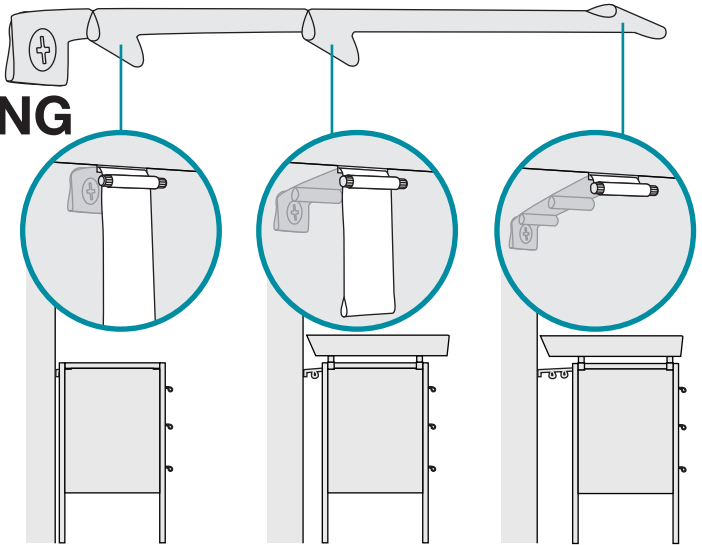


## **⚠ WARNING**

Tip over hazard.  
Always apply the safety strap to the wall to avoid the dresser from tipping over!

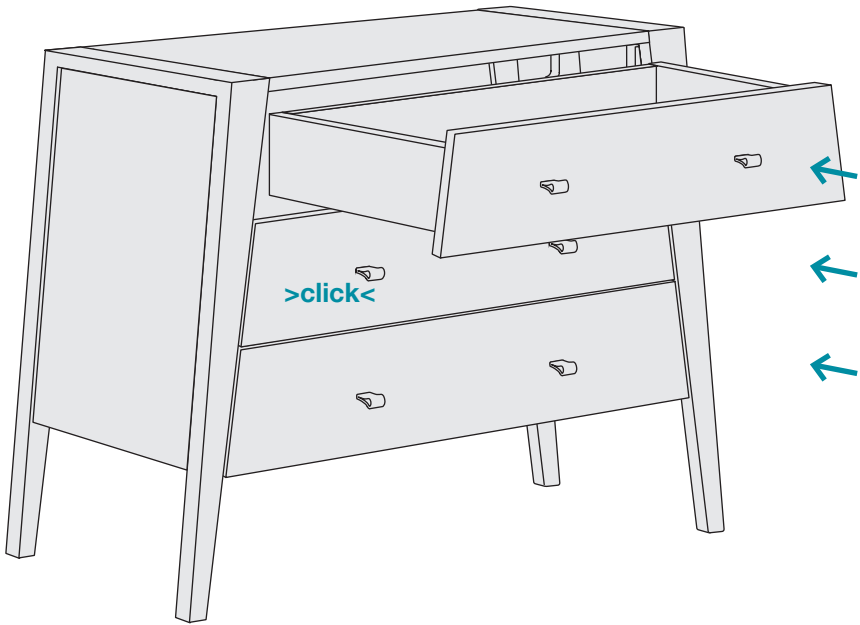
### **IMPORTANT!**

Before applying a screw into the wall, check the type of wall and make sure to use an appropriate screw and plug. Buy this at a hardware store.



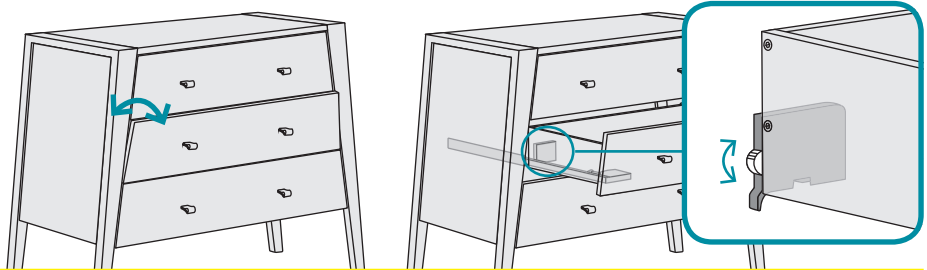
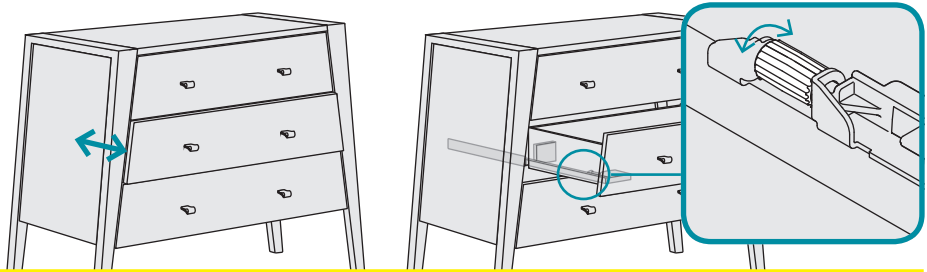
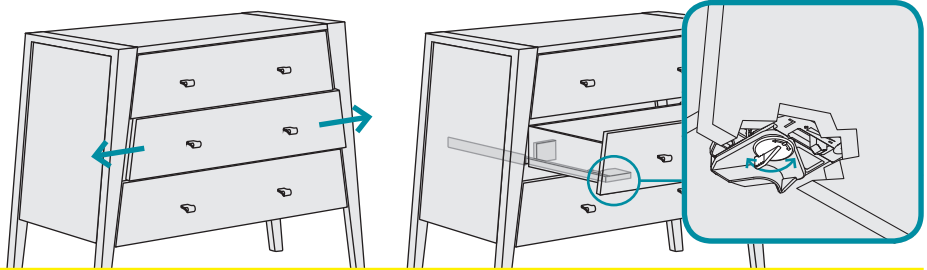
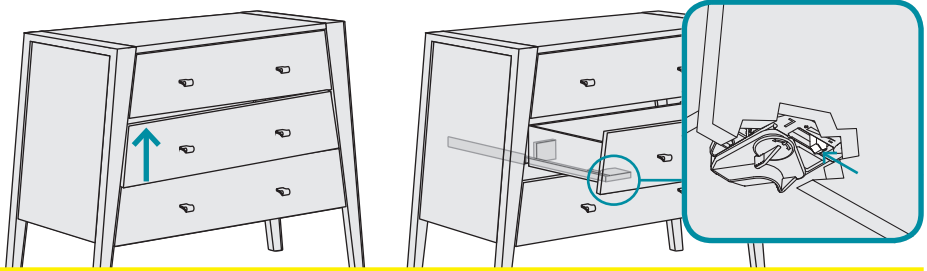
---

# 17

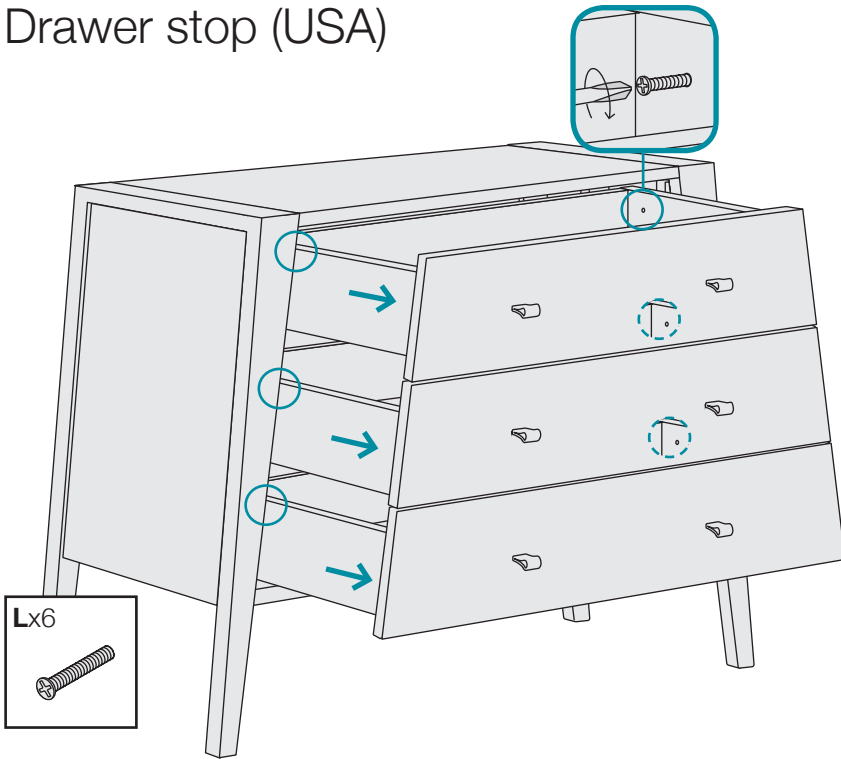


# Adjustment

Anpassung / Ajustement / Ajuste  
Adattamento / Justering / Anpassing



## Drawer stop (USA)



## WARNING

**Serious or fatal crushing injuries can occur from furniture tip over. To help prevent tip over:**

MANDATORY USA - Tip over hazard. Apply the screws into the hole in the back of both sides of each drawer (see assembly above) to avoid the drawers to slide out in full length minimizing tipping over risk. Tested as per US standard ASTM F2057 (USA).

**Use of tip over restraints may only reduce, but not eliminate, the risk of tip over**

- Install tip over restraint provided.
- Place heaviest items in the lower drawers.
- Do not set TVs or other heavy objects on top of this product.
- Never allow children to climb or hang on drawers, doors, or shelves.
- Never open more than one drawer at a time.
- Do not defeat or remove the drawer interlock system.



Leander A/S  
Georg Jensens Vej 8  
8600 Silkeborg  
Denmark  
leander@leander.com  
www.leander.com

**Linea**  
by Leander®